

BD SENSORS
ПРЕОБРАЗОВАТЕЛИ ДАВЛЕНИЯ HU
HU 300
Руководство по монтажу и эксплуатации



Настоящее руководство по монтажу и эксплуатации распространяется на преобразователи (далее – «датчик» или «изделие») давления HU и содержит технические характеристики, указания по монтажу и подключению, а также другие сведения, необходимые для правильной эксплуатации и обслуживания.

Полный перечень параметров датчиков и соответствующих условных обозначений приведен в их технической спецификации (www.bdsensors.ru).

Датчики выпускаются по ТУ 4212-000-7718542411-19.

1. Описание и работа

1.1. Датчики являются контактными и предназначены для непрерывного преобразования избыточного давления жидких и абразивных сред (буровых растворов, пульпы) в унифицированный аналоговый выходной сигнал.

1.2. Датчики предназначены для использования в системах автоматического контроля, регулирования и управления технологическими процессами в нефте-газовой отрасли (кислотной обработки, гидроразрыва пласта, цементирования и т.п.).

1.3. Краткое описание и область применения каждой модели: **HU 300:** Датчик давления для тяжелых условий эксплуатации в нефтегазовой отрасли с присоединением «Hammer Union» (от 34,47 МПа до 103,4 МПа).

1.4. Датчики имеют линейную характеристику выходного сигнала:

$$Y_{\text{вых}} = \left(\frac{Y_{\text{впн}} - Y_{\text{нпн}}}{P_{\text{нд}}} \cdot P \right) + Y_{\text{нпн}}, \text{ где}$$

P – текущее значение измеряемого давления,

$P_{\text{нд}} = P_{\text{впн}} - P_{\text{нпн}}$ – номинальный диапазон измерений,

$P_{\text{впн}}, P_{\text{нпн}}$ – соответственно, верхний и нижний пределы измерений,

$Y_{\text{впн}}, Y_{\text{нпн}}$ – соответственно, значения выходного сигнала, соответствующие верхнему и нижнему пределу измерений датчика.

1.5. Устройство и принцип работы.

Датчик состоит из измерительного блока давления и электронного преобразователя, конструктивно объединенных в

стальном корпусе. Возможно исполнение датчика с встроенным светодиодным дисплеем.

Измерительный блок давления (далее – тензомодуль) состоит из стального корпуса, на основании которого закреплен первичный преобразователь давления в виде моста Уинстона, выполненного из тонкой металлической пленки. Преобразователь отделен от измеряемой среды толстой стальной мембраной, приваренной к корпусу тензомодуля. Давление, воздействующее на стальную мембрану, передается на первичный преобразователь и вызывает изменение сопротивления тензорезисторов и, как следствие, разбаланс мостовой схемы. Электрический сигнал из первичного преобразователя через металлоклянные гермовыводы подается в электронный преобразователь, осуществляющий, помимо питания тензомодуля, линейаризацию, термокомпенсацию и преобразование сигнала в унифицированный аналоговый выходной сигнал.

2. Технические параметры

2.1. Диапазон измерений (ДИ) и основная погрешность измерений указаны на этикетке датчика и в паспорте.

2.2. Питание датчиков осуществляется от источника питания постоянного тока. Номинальное значение напряжения питания – 24 В (DC). Датчики не выходят из строя при коротком замыкании, обрыве питающих или сигнальных линий или при подаче напряжения питания обратной полярности. Выходные сигналы и параметры питания представлены в таблице 1.

Таблица 1. Протоколы передачи данных и параметры питания датчиков.

Протокол / интерфейс	Напряжение питания ($U_{\text{пит}}$)	Сопротивление в цепи (R)	Потребление тока
4..20 мА / 2-х пров.		$R_{\text{max}} = (U_{\text{пит}} - 10)/0,02$ Ом	≤ 50 мА
0..10 В / 3-х пров.	10..32 В (DC)	$R_{\text{min}} = 10000$ Ом	≤ 15 мА
0..5 В / 3-х пров.		$R_{\text{min}} = 5000$ Ом	
3 мВ / В / 3-х пров.	6..10 В (DC)	$R_{\text{min}} = 100000$ Ом	≤ 29 мА
Ex-версия	4..20 мА / 2-х пров.	$R_{\text{max}} = (U_{\text{пит}} - 14)/0,02$ Ом	≤ 26 мА

2.3. Возможна проверка датчика калибровочным сигналом без использования опорного давления. Для его получения необходимо подать дополнительное напряжение на контакты «Калибровка +» и «Калибровка -» номиналом от 5 В (DC), но не выше допустимого напряжения питания. Данная опция возможна только с электрическим присоединением MIL-/Bendix (тип РТ02-Е10-6Р-023), 6-конт., и позволяет получить дополнительный ток **80 % от диапазона выходного сигнала**. В случае 2-х пров.

схемы подключения 4..20 мА этот ток составит 12,8 мА (общий ток 16,8 мА).

2.4. Потребляемая мощность датчика, не более: 2 Вт.

2.5. Условия эксплуатации датчика:

- во взрывозащищенном исполнении применение во взрывоопасных зонах в соответствии с присвоенной маркировкой взрывозащиты и «Инструкции по обеспечению взрывозащиты»;
- нормальные условия (НУ) эксплуатации для датчиков:

Температура окружающей среды, °С	21..25
Относительная влажность, %	30..80
Атмосферное давление, кПа	84..106,7 (группа Р1, ГОСТ Р 52931)

- температура окружающей / измеряемой среды: -40..125 °С. Для взрывозащищенных датчиков (Ex) необходимо учитывать температурный класс «Инструкции по обеспечению взрывозащиты».

- температура хранения датчиков: -55..125 °С.

- с измеряемой средой контактируют: штуцер - нержавеющая сталь 1.4548 (17-4PH), мембрана – нержавеющая сталь 1.4548 (17-4PH).

! Подбор материалов частей датчика, взаимодействующих с измеряемой средой – имеет рекомендательный характер. Производитель не гарантирует работоспособность датчика с химически агрессивными и / или горячими средами.

- по степени защиты от проникновения пыли и воды, в зависимости от исполнения, датчики соответствуют группам IP 67, IP 68 по ГОСТ 14254-2015.

- по устойчивости к механическим воздействиям синусоидальных вибраций высокой частоты при эксплуатации датчики соответствуют группе G2 по ГОСТ Р 52931 (10 g RMS (25..2000 Гц) согласно DIN EN 60068-2-6).

- по устойчивости к ударным механическим воздействиям при эксплуатации датчики соответствуют значению 500 м/с² с длительностью ударного импульса 1 мс по ГОСТ Р 52931 (50 g / 1 мс согласно DIN EN 60068-2-27).

- минимальная масса датчиков указана в таблице 2:

Таблица 2. Минимальная масса датчиков давления.

Модель	Минимальная масса, г
HU 300	2100

3. Эксплуатационные ограничения и меры безопасности

3.1. Необходимо исключить замерзание конденсата и кристаллизацию жидких сред в рабочих камерах и внутри соединительных трубопроводов.

3.2. Датчик следует устанавливать в местах, где движение измеряемой среды минимально (без завихрений) или полностью отсутствует.

3.3. Источником опасности при монтаже и эксплуатации датчиков может быть измеряемая среда под давлением. Присоединение и отсоединение датчиков от магистралей, подводящих давление измеряемой среды, должно

производиться после закрытия вентиля, отсекающего датчик от процесса, и сброса давления в рабочей камере до атмосферного.

3.4. Опасное для жизни напряжение на электрических цепях изделия отсутствует (датчики соответствуют классу III по ГОСТ 12.2.007.0). Все работы по подключению цепей датчика должны производиться только при выключенном напряжении питания.

3.5. Не допускается эксплуатация датчиков в системах, давление в которых может превышать значения перегрузок, указанных в технических спецификациях моделей датчиков.

3.6. Температуры окружающей и измеряемой сред, параметры механических воздействий не должны превышать указанных значений в п. 2.8.

3.7. Климатические условия не должны превышать параметры защиты от проникновения пыли и воды IP. Атмосферное давление должно соответствовать группе P1 по ГОСТ Р 52931.

3.8. Перед началом эксплуатации датчиков для измерения давления кислорода, штуцер и его внутренняя полость должны быть обезжирены.

4. Указания по монтажу

4.1. Монтаж датчиков во взрывозащищенном исполнении производится в соответствии с присвоенной маркировкой взрывозащиты и «Инструкции по обеспечению взрывозащиты».

4.2. Рабочее положение датчика – произвольное, удобное для монтажа, демонтажа и обслуживания. По умолчанию, калибровка осуществляется штуцером вниз.

4.3. При прокладке питающих и сигнальных линий следует исключить возможность попадания конденсата на кабельный ввод датчика (см. рис. 1.).

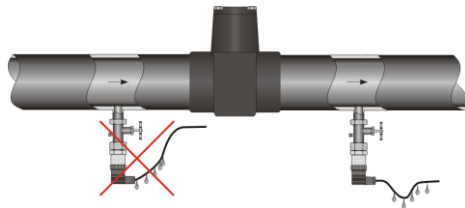


Рисунок 1. Неправильная (слева) и правильная (справа) прокладка кабеля датчика.

4.4. Механическое присоединение датчиков рекомендуется производить с ориентацией, при которой соединительная линия от места отбора давления имеет односторонний уклон ($\geq 1:10$) вверх к датчику, если измеряемая среда – газ, и вниз к датчику, если измеряемая среда – жидкость (см. рис. 2.). Если это невозможно, при измерении давления газа в нижних точках соединительных линий следует устанавливать отстойные сосуды, а при измерении давления жидкости в наивысших точках

– газосборники. Отборные устройства для установки датчиков рекомендуется монтировать на прямолинейных участках, на максимально возможном удалении от насосов, запорных устройств, колен, компенсаторов и других гидравлических устройств.

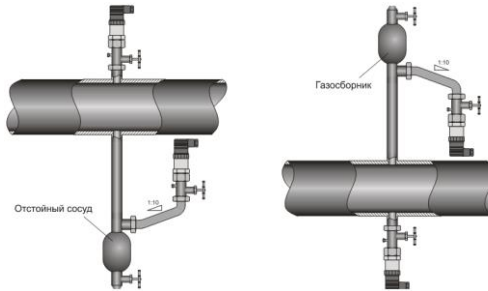


Рисунок 2. Монтаж датчика для измерения давления газа (слева) и жидкости (справа).

4.5. Не рекомендуется устанавливать датчик перед запорным устройством или насосом. При наличии в системе гидроударов рекомендуется использовать демпфер гидроударов.

4.6. При измерении давления пара рекомендуется использовать импульсные трубки, предварительно заполненные водой (см. рис. 3.).

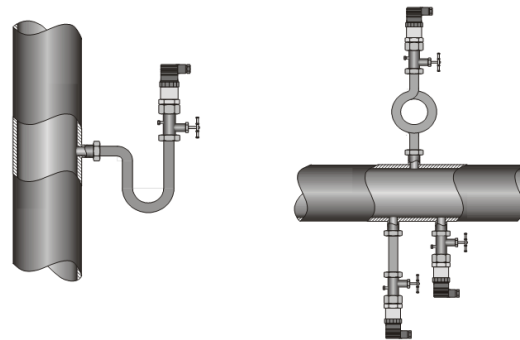


Рисунок 3. Монтаж датчика для измерения давления пара.

4.7. Для осуществления контакта чувствительной мембраны с измеряемой средой датчик вворачивается в заранее подготовленное посадочное место необходимого типоразмера.

4.8. Монтаж датчика осуществляется специальным глухом для быстро разъемных соединений Hummer Union.

! ЗАПРЕЩАЕТСЯ устанавливать датчик в замкнутый объем, полностью заполненный жидкостью, так как это может привести к повреждению мембраны!

4.9. Цепи датчика подключаются через разъемы в соответствии с электрическими схемами подключения (см. рис. 4., таб. 4.) или встроенным в датчик кабелем, согласно цветовой маркировке проводов кабеля (см. таб. 3.).

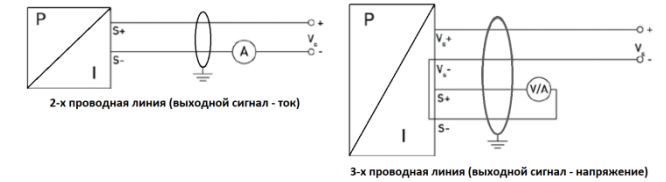


Рисунок 4. Схемы подключения.

4.10. При подключении цепей необходимо соблюдать полярность. Датчики имеют защиту от короткого замыкания, обратной полярности и обрыва – не повреждаются, но и не работают.

! ЗАПРЕЩАЕТСЯ подавать напряжение питания, превышающее максимально допустимое значение для данной модели датчика! ЗАПРЕЩАЕТСЯ использование нештатных уплотнений при заделке кабеля! Кабель должен быть круглого сечения и соответствующего размеру диаметра.

Таблица 3. Электрические разъемы.

Подключение выводов	Контакты разъема				Цвет провода (DIN 47100)
	Разъем MIL-/Bendix (тип PT02-E10-6P-023), 6-конт.	Разъем Glenair GC379-2-14S-2P, 4-конт.	Разъем Jupiter 10TP (Rec-M-10TP-T-04.16), 4-конт.		
2-х пров. схема	Питание +	Конт. А	Конт. С	4	Белый
	Питание –	Конт. В	Конт. В	3	Коричневый
	Заземление	Корпус разъема	Корпус разъема	Корпус разъема	Желто-зеленый
3-х пров. схема	Сигнал +	Конт. С	-	-	-
	Сигнал -	Конт. D	-	-	-

5. Техническое обслуживание

5.1. К техническому обслуживанию допускаются только лица, изучившие настоящее руководство.

5.2. При получении датчика рекомендуется проверить комплектность в соответствии с паспортом. В паспорте следует указать дату ввода датчика в эксплуатацию, делать отметки, касающиеся технического обслуживания: данные периодического контроля, о поверке средств измерений (СИ), о неисправностях датчика. Рекомендуется сохранять паспорт на изделие, как юридический документ при предъявлении рекламаций предприятию-изготовителю.

5.3. Техническое обслуживание датчика заключается в периодическом проверке, очистке измерительной мембраны и

рабочей полости датчика, проверке прочности и герметичности установки датчика на магистрали, проверке отсутствия видимых механических повреждений, пыли и грязи, проверке надежности электрических соединений.

5.4. Периодичность технического обслуживания устанавливается в зависимости от производственных условий, но не реже, чем один раз в год.



ЗАПРЕЩАЕТСЯ:

- очистка мембраны датчика высоким давлением.
- оказывать механическое воздействие какими-либо предметами на измерительную мембрану.
- эксплуатировать датчики с видимыми механическими повреждениями.

5.5. При эксплуатации датчик подвергается периодической проверке в соответствии с паспортными данными и документом «МП 202-008-19. ПРЕОБРАЗОВАТЕЛИ ДАВЛЕНИЯ ИЗМЕРИТЕЛЬНЫЕ. DMP, DMD, DS, DMK, ХАСТ, DM, DPS, HMP, HU. Методика поверки», утвержденным ИЦ ФГУП «ВНИИМС» 5 февраля 2019 года. Ссылка для скачивания: <http://bdsensors.ru/documentation/check.html>

<http://bdsensors.ru/documentation/check.html>

ИНТЕРВАЛ МЕЖДУ ПОВЕРКАМИ - 5 лет. 3 года - для преобразователей с основной погрешностью $\pm 0,1\%$.

Клеймо о первичной или периодической проверке ставится в паспорт изделия.

Метрологические характеристики датчика соответствуют заявленным значениям в течении межповерочного интервала (МПИ) при соблюдении потребителем правил хранения, транспортировки и эксплуатации, указанных в настоящем руководстве.

5.6. При изменении рабочего диапазона датчика (для многодиапазонных исполнений) следует наклеить этикетку с новым установленным диапазоном на корпус датчика поверх информации о ранее установленном диапазоне. Поверхность перед наклеиванием этикетки необходимо обезжирить. Этикетки поставляются в комплекте с конфигуратором ADAPT-100. Данные о переключении диапазона необходимо занести в паспорт изделия.

5.7. На датчик, отказавший в пределах гарантийного срока, составляется рекламационный акт. Образец можно скачать по ссылке:

<https://www.bdsensors.ru/ru/podderzhka/reklamaczii.html>

Рекламации на датчики давления с поврежденными пломбами предприятия-изготовителя и с дефектами, вызванными нарушением правил эксплуатации, транспортирования и хранения, не принимаются.

Ремонт датчика может производить только завод-изготовитель.

6. Транспортировка и хранение

6.1. Датчики могут перевозиться в закрытом транспорте любого типа и на любое расстояние в транспортной таре с укладкой в штабеля до 5 упаковок по высоте и без упаковки – на стеллажах.

6.2. Перевозка датчиков может осуществляться в транспортной таре при температуре окружающего воздуха от -40 до 85 °С, с соблюдением мер защиты от ударов и вибраций.

6.3. Хранение датчиков должно осуществляться в отапливаемых и вентилируемых помещениях при температуре от 5 до 40 °С.

7. Комплектность, маркировка, упаковка

7.1. Датчик поставляется в комплекте в соответствии с таблицей 4.

Таблица 4. Комплект поставки.

Наименование	Кол-во, шт.	Примечание
Датчик давления HU	1	
Паспорт	1	
Потребительская тара	1	
Руководство по монтажу и эксплуатации (настоящий документ)	1	По запросу. Допускается комплектовать одним экземпляром каждые десять датчиков, поставляемых в один адрес. Документы можно скачать в электронном виде на сайте завода-производителя
Инструкция по обеспечению взрывозащиты	1	
Методика поверки	1	
Принадлежности по заказу	1	По запросу

7.2. На наклейке на корпусе датчика нанесены следующие надписи:

- товарный знак предприятия-изготовителя;
- модель датчика;
- условное обозначение датчика в соответствии с технической спецификацией;
- диапазон измерения с указанием единиц измерения;
- серийный (заводской) номер датчика;
- напряжение питания и распиновка;
- выходной сигнал;
- маркировка взрывозащиты (в случае соответствующего исполнения);
- надпись «КИСЛОРОД. МАСЛООПАСНО», если датчик предназначен для измерения давления кислорода.

7.3. На потребительскую тару и в паспорт изделия наклеена этикетка с указанием:

- товарный знак предприятия-изготовителя;
- модель датчика;
- условное обозначение датчика в соответствии с технической спецификацией;
- диапазон измерения с указанием единиц измерения;
- предел допускаемой основной погрешности;
- серийный (заводской) номер датчика и год выпуска;
- напряжение питания;
- выходной сигнал;

- маркировка взрывозащиты (в случае соответствующего исполнения).

7.4. Упаковка датчиков обеспечивает его сохранность при транспортировании и хранении. Датчик уложен в потребительскую тару – коробку из картона. Штуцер датчика закрывается колпачком, предохраняющим мембрану и резьбу от загрязнения и повреждения. Штуцеры датчиков кислородного исполнения перед упаковкой обезжириваются.

8. Ресурс и срок службы

- 8.1. Режим работы датчика – непрерывный, круглосуточный.
- 8.2. Средняя наработка на отказ – не менее 100000 ч.
- 8.3. Средний срок службы – 14 лет (при НУ).

9. Сведения об утилизации

Изделие не содержит драгметаллов и экологически безопасно: не представляет опасности для здоровья человека и окружающей среды. Порядок утилизации определяет эксплуатирующая организация.

Приложение 1. Внешний вид датчиков давления.



HU 300